

Premium Serisi Tezgah-Evyeler 2000 mm Dolaplı ve Sırtlı Çalışma Tezgahı - Kayar Kapılı

SIRA # _____

MODEL # _____

ADI # _____

SIS # _____

AIA # _____



133084 (TN2010EN)

Dolaplı çalışma tezgahı, 1
ara rafli, 2 kayar kapılı, 100
mm sırtlı, (6 ayaklı) - 2000
mm

Ana Özellikler

- Dolaplı çalışma tezgahı 125 mm çapında tekerlekler (2'si frenli) üzerine monte edilebilir. Tekerlekler opsiyonel aksesuardır.
- Paslanmaz çelik kulplar hem hijyeniktir hem de güvenilirdir.
- Tezgahın sağlamlığı, stabilitesi ve güvenilirliği doğru olarak test edilmiştir.

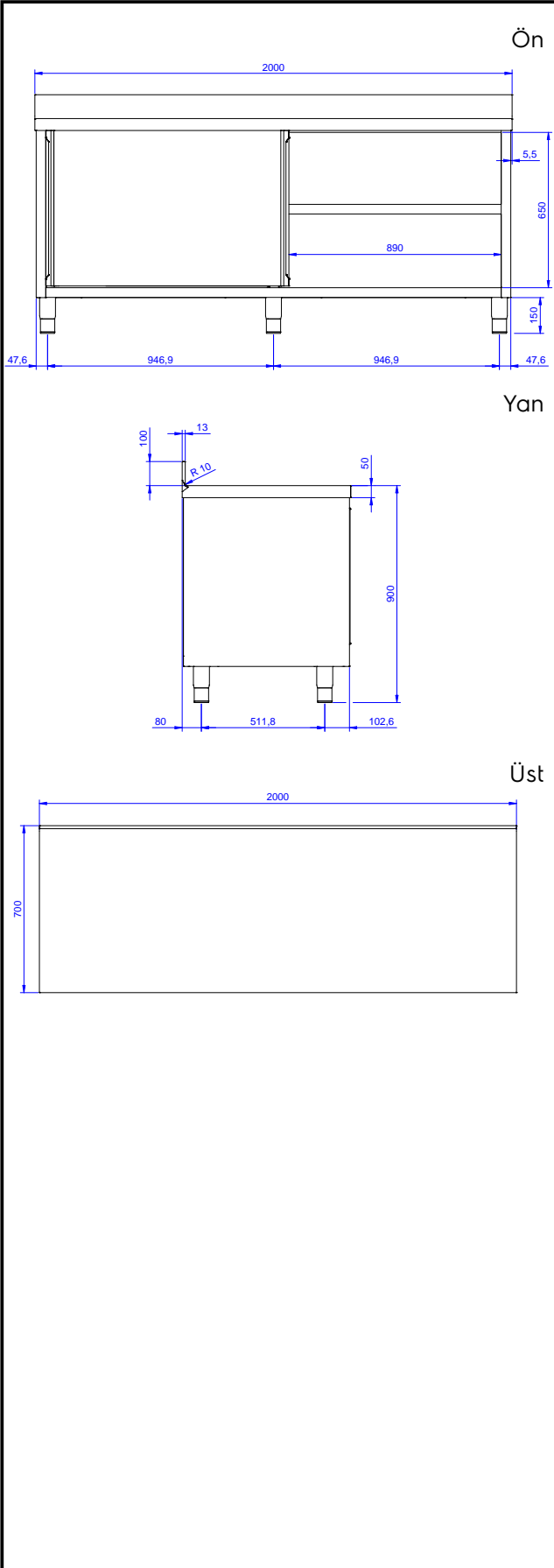
Konstrüksiyon

- İçteki paslanmaz çelik, kaynaklı karkas yapı, konstrüksiyonu çok güçlendirir ve dayanıklı kılar.
- 8/10 kalınlığında taban panelinin ön kesiti 40 mm yüksekliktedir; sac kenarları yukarı doğru kıvrılmıştır, altında takviye bulunur. Konstrüksiyonu daha da güçlendirmek için bacaklara kaynaklanmıştır.
- 10/10 kalınlıkta 304 AISI paslanmaz çelik taban paneli 15/10 kalınlıkta alt takviyelerle güçlendirilmiştir.
- 10 mm yarıçaplı köşeli ve 13 mm derinlikte 100 mm yükseklikte sırt.
- Köşeleri perçinli, paslanmaz çelik, çapraz güçlendiricili ara raf.
- Sırtlı arka bölüm tümüyle kaynaklı paslanmaz çelik profil ile kapatılmıştır.
- Tamamen AISI 304 paslanmaz çelikten yapılmış ağır hizmet tipi konstrüksiyon maksimum dayanıklılık sağlar.
- Yüksekliği 150 mm, çapı 54 mm olan, -35/+25 mm ayarlanabilir 304 AISI paslanmaz çelik ayaklar.

Opsiyonel Aksesuarlar

- Dolaplar için 4'lü tekerlek kiti (2'si PNC 855299 □ frenli), D=1000 mm

Onay: _____



Temel bilgiler:

| | |
|---------------------------------------|---------|
| Dolap genişliği: 133084 (TN2010EN) | 1945 mm |
| Dolap derinliği: | 645 mm |
| Dolap yüksekliği: | 610 mm |
| Dış boyutlar, Genişlik: | 2000 mm |
| Dış boyutlar, Derinlik: | 700 mm |
| Dış boyutlar, Yükseklik: | 1000 mm |
| Sırt boyutları, Yükseklik: | 100 mm |
| Sırt boyutları, Derinlik: | 13 mm |
| Sırt boyutları, Yarı Çap: | R=10 |
| Kapı tipi ve sayısı: | 2 Kayar |
| Üst tabla kalınlığı: | 50 mm |
| Net ağırlık: | 75 kg |